

Leitor MaxProx-P

O leitor de cartões de proximidade MaxProx-P é destinado aos Integradores de Controle de Acesso.

Possui interfaces Wiegand 26 bits, Hexadecimal, Abatrack 10 ou Abatrack 14 dígitos configurada pelos fios Azul e Marrom do cabo preto.

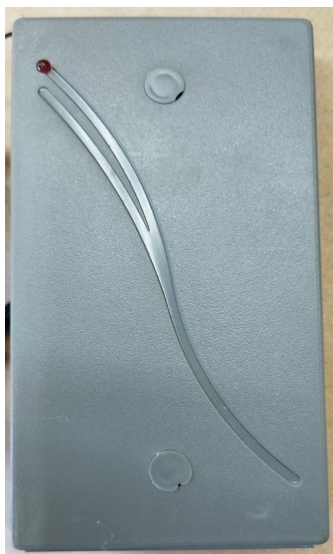
Ele é compatível com a grande maioria das controladoras do mercado. Possui circuito eletrônico totalmente vedado, podendo ser utilizados em ambientes internos e externos.

Proteção contra sobre-tensão, eletricidade estática e circuito de proteção contra travamento de funcionamento.

Garantia de 1 ano. Tecnologia e fabricação nacional. Tranquilidade para seu projeto.

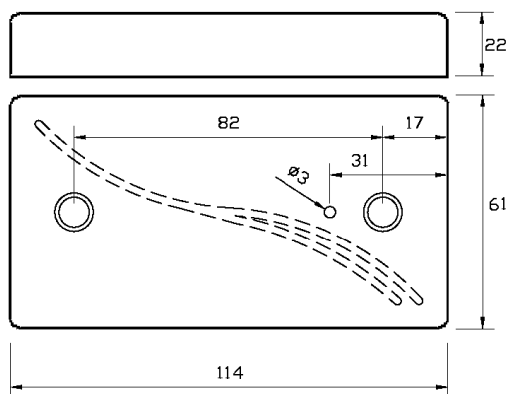
1) Especificações:

- Compatível com cartões de Proximidade EM4102
- Frequência de Operação de 125 KHz
- Formato de dados do transponder: 64bits, Manchester coding
- Antena inclusa com alcance de até 10 cm
- Possui interfaces: RS232, Wiegand 26 bits, Hexadecimal, Abatrack 10 e 14 dígitos)
- Tensão de Alimentação: de 5V a 12 Vdc 80 mA
- Temperatura comercial



Dimensões

Dimensões: 114,0x61,0x22,0 mm
Posição do centro dos furos 17,0x31,5 mm



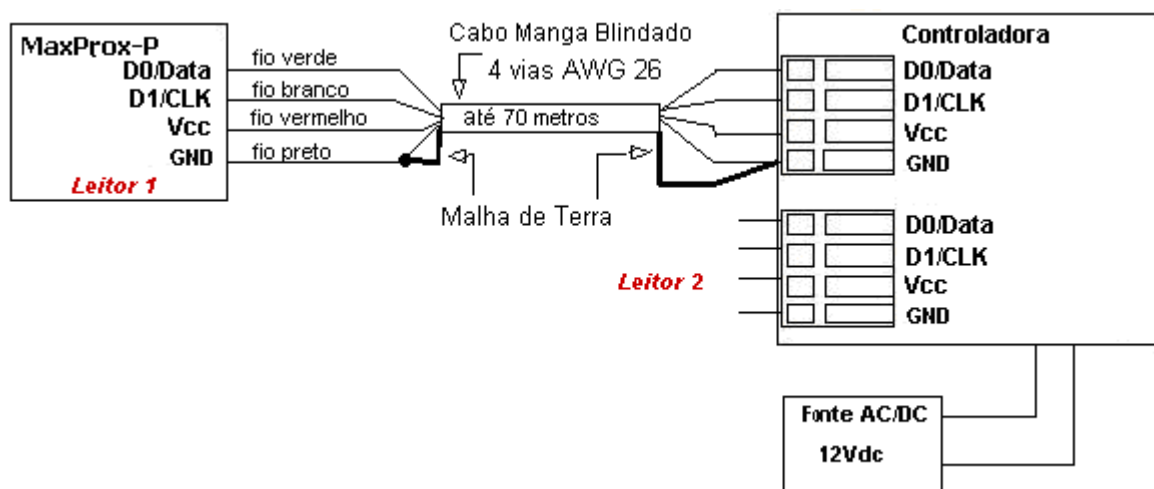
2) Descrição dos sinais no cabo manga preto

Fio	Função	Conector DB15
Vermelho	5 - 12VCC	Pino 1
Preto	GND	Pino 14 e 15
Branco	Wieg-D1 / ABA-CLOCK	Pino 9
Verde	Wieg-D0 / ABA-DATA	Pino 8
Cinza	NC	Pino 5
Amarelo	TX	Pino 4
Azul	CS1 (Veja tabela abaixo)	Pino 3
Marrom	CS2 (Veja tabela abaixo)	Pino 7
Roxo	NC	Pino 6
Laranja	NC	Pino 10

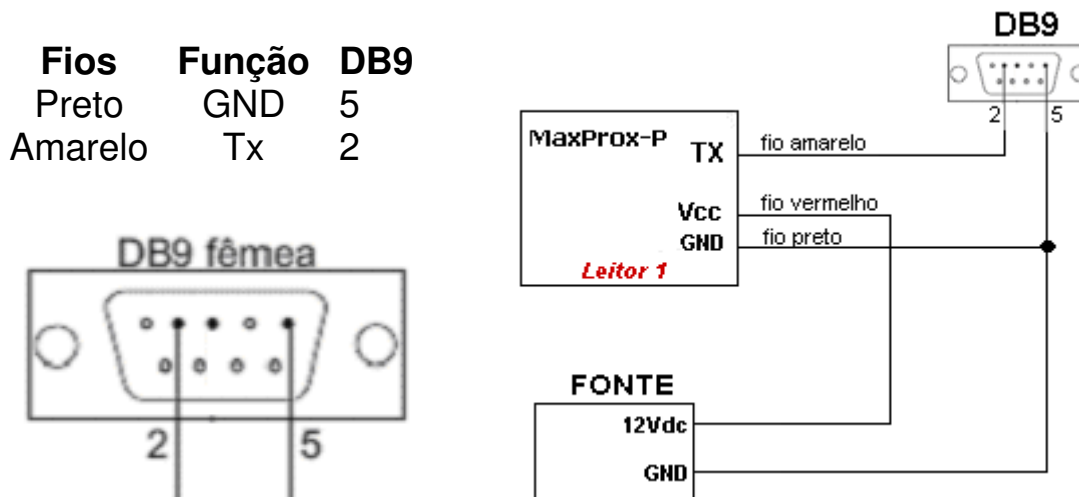
3) Configuração das saídas (com exemplo de um mesmo cartão)

Hastag	Config.	Fio Marrom (CS2)	Fio Azul (CS1)	Padrão referência	Saídas fios Verde, Branco e preto	Tx do RS232, fios amarelo e preto
#1	W (Wieg 26)	NC	NC	Wiegand 26	ACB0EC	17245292
#2	S (Wieg34)	GND	GND	Hexadecimal	00ACB0EC	0600ACB0EC
#3	H (Aba 10)	GND	NC	Abatrack 10 dig.	0011317484	0011317484
#4	A (Aba 14)	NC	GND	Abatrack 14 dig.	00025781121260	00025781121260

4.2) Ligação Wiegand / Abatrack



4.3) Ligação serial RS232



Serial ASCII (RS-232): Baud 9600, Sem paridade, 8 bits de dados, 1 bit de parada

Formato do string: STX (02 HEX) DATA (6 à 14 HEX CHARACTERS) CR LF ETX (03 HEX)

Notas:

- Cabos seriais devem ter sempre com malha de cobre ligada.
- Não passar cabos de comunicação de dados junto com cabos de rede alternada (110 ou 220). Deve-se distanciá-los o máximo possível.

Especificações sujeitas a alterações sem aviso prévio